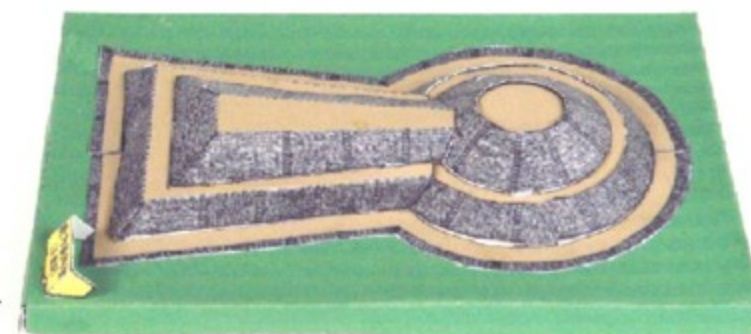
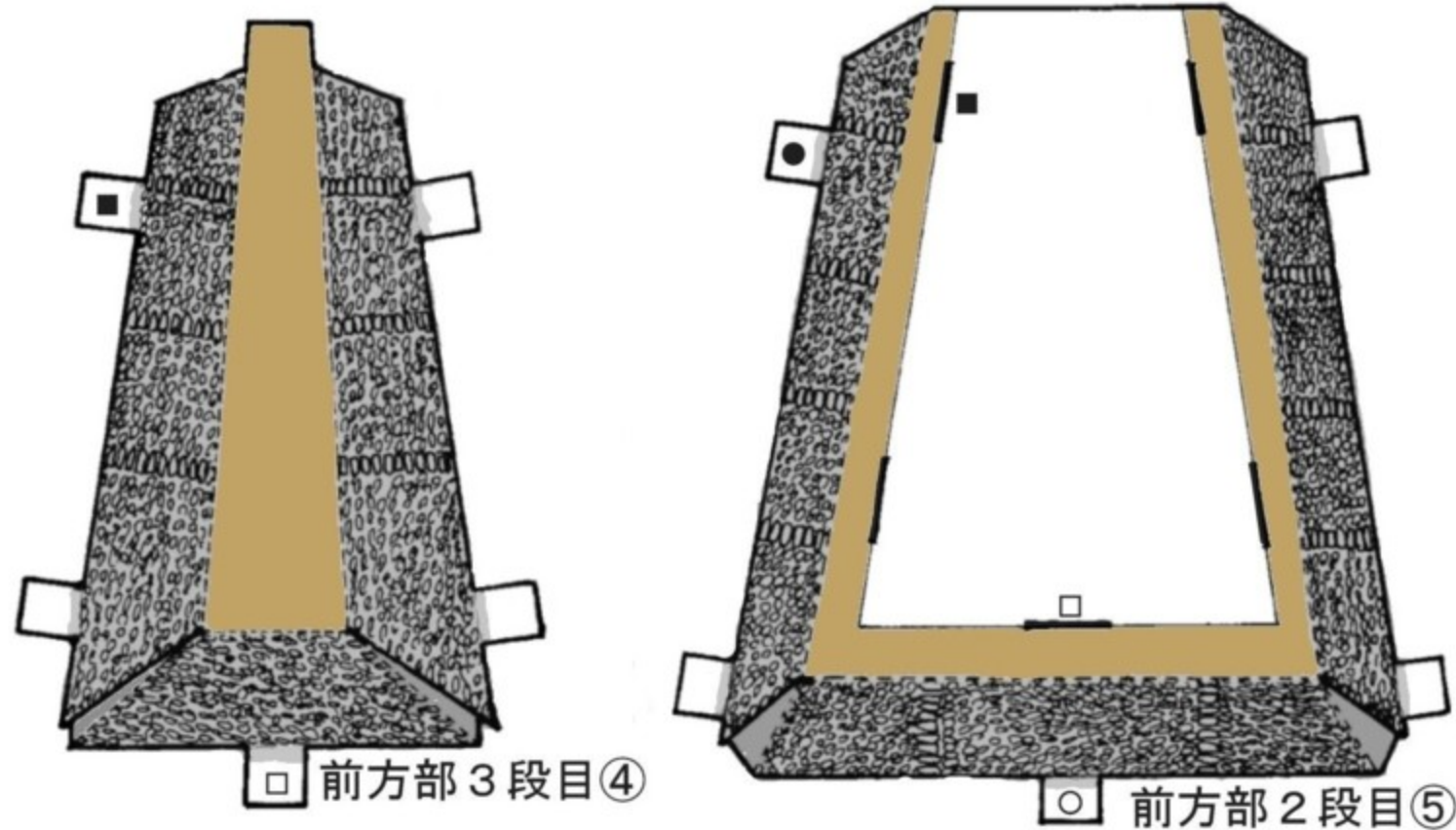
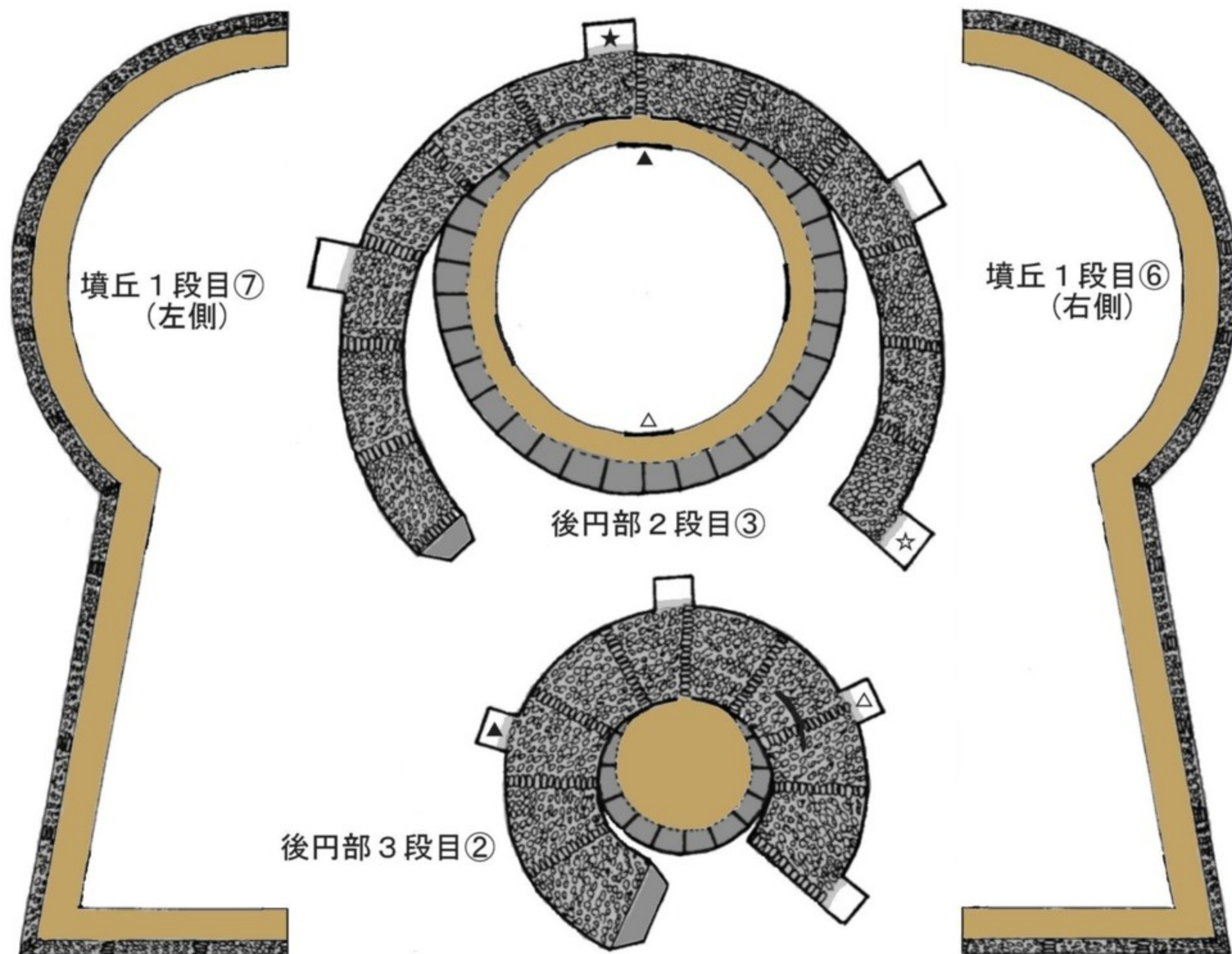


前方後円墳 ペーパークラフト

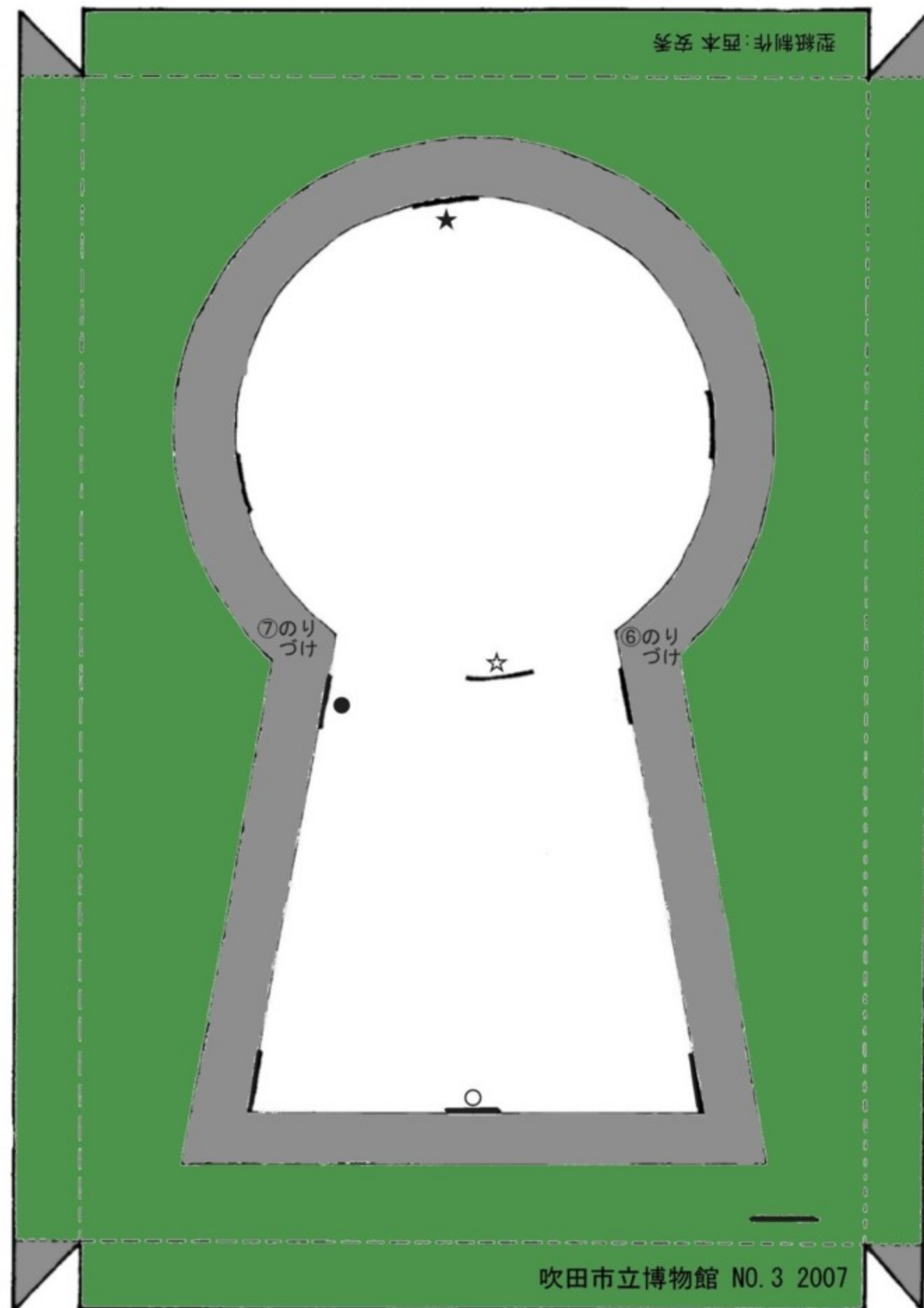
吹田市立博物館 NO.3 2007



<完成写真>

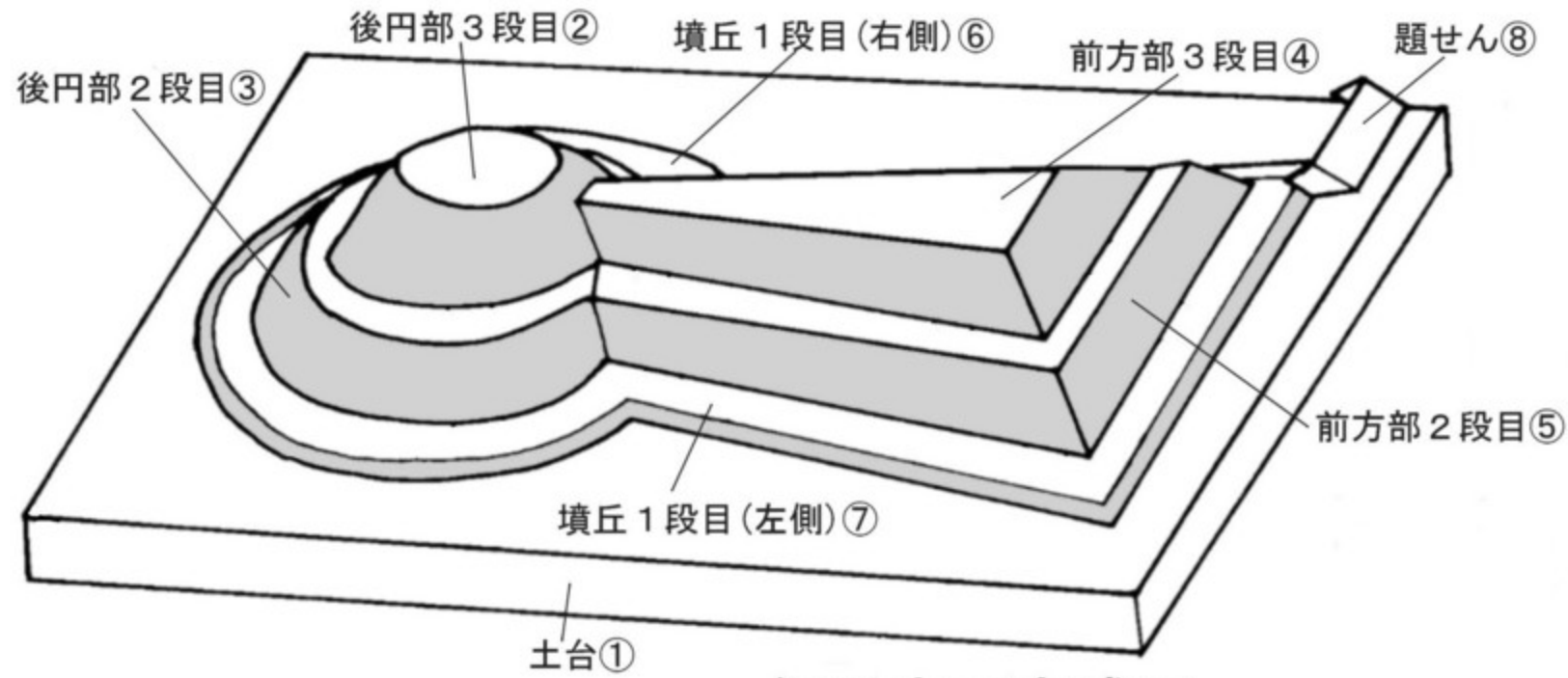


- (太線) 切りこみ
- - - 山折り
- のりづけ



前方後円墳の組み立て方

吹田市立博物館 NO.3 2007



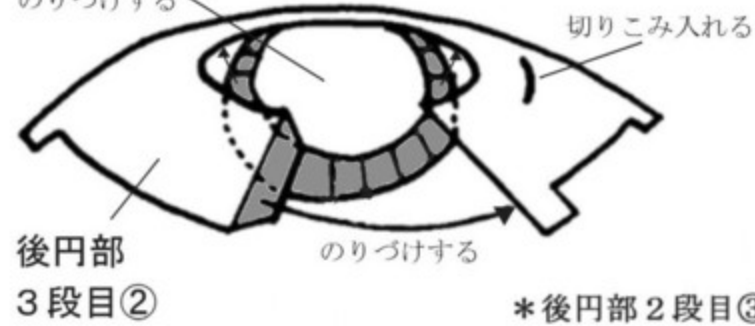
組み立て完成図

3. 土台に後円部と前方部をさしこんで完成

*土台①を組み立てる。後円部を土台にさしこんだ後に前方部を土台にさしこむ。最後に⑥⑦をのりづけする

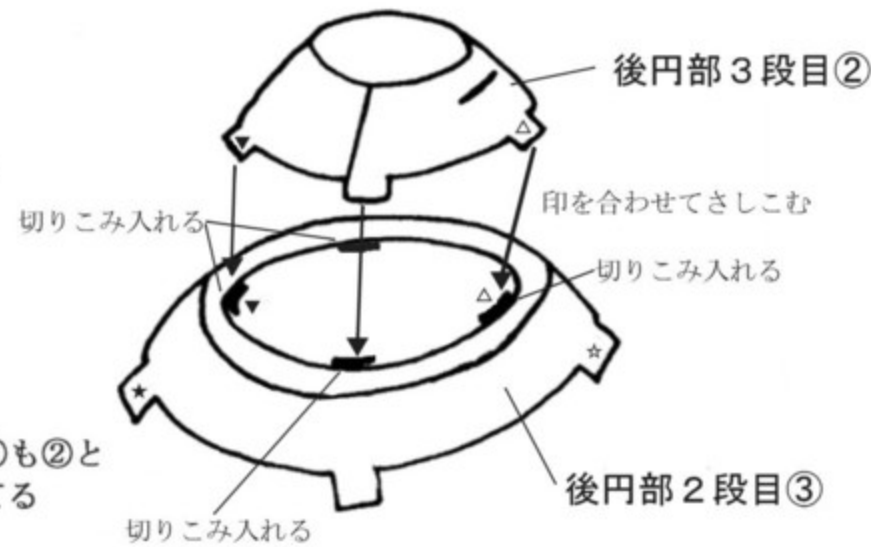
1. 後円部を組み立てる

切りこみ入れ、曲げる。
のりづけする



後円部
3 段目②

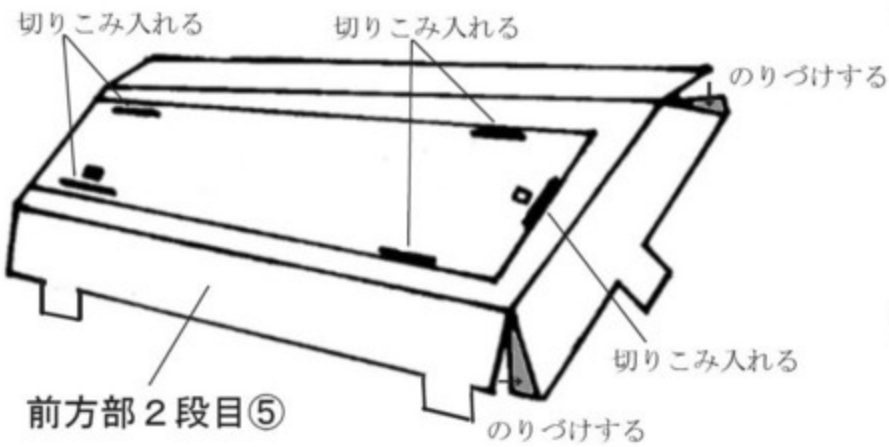
*後円部 2 段目③も②と同様に組み立てる



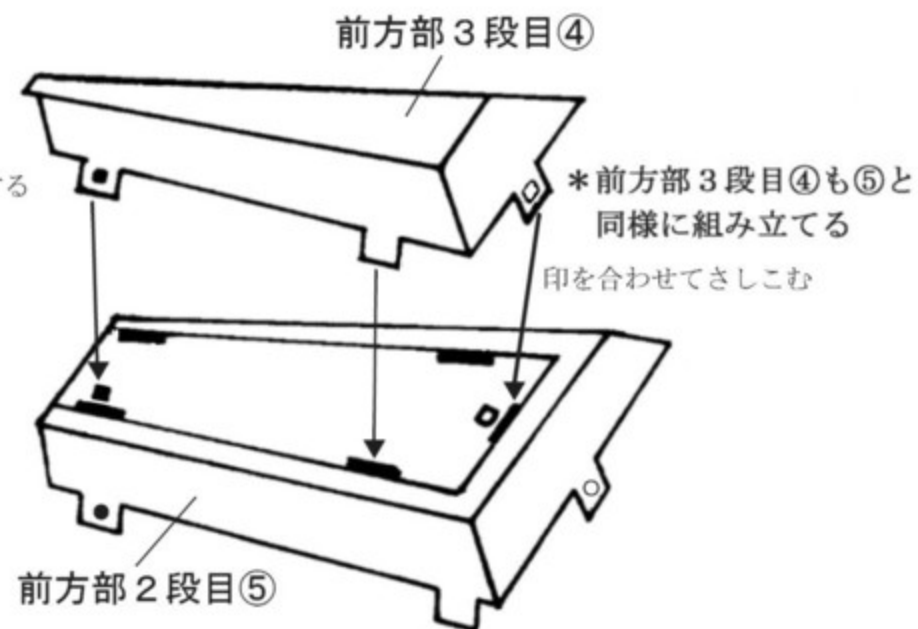
後円部 3 段目②

後円部 2 段目③

2. 前方部を組み立てる



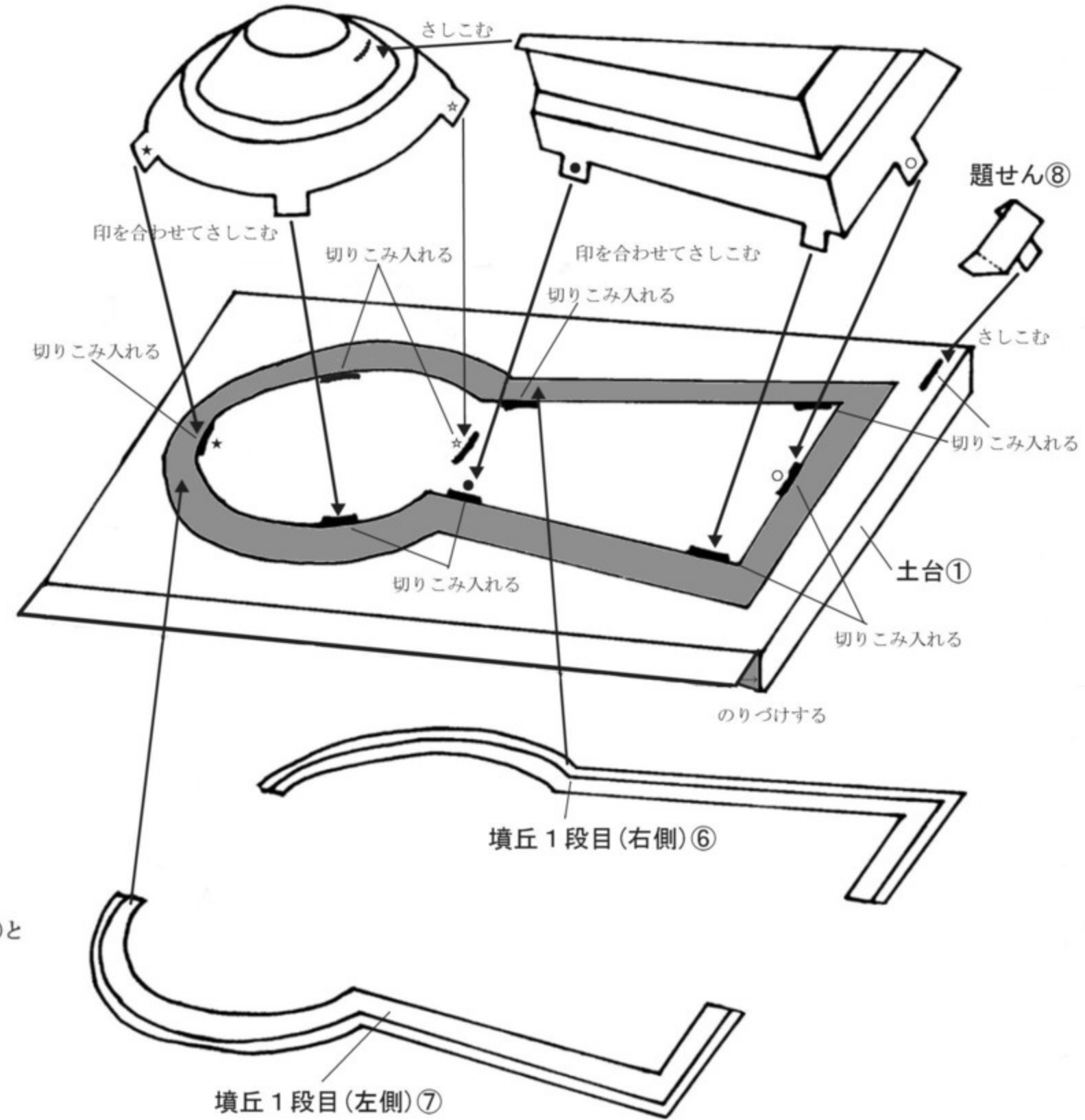
前方部 2 段目⑤



前方部 3 段目④

*前方部 3 段目④も⑤と同様に組み立てる

前方部 2 段目⑤



題せん⑧

土台①

墳丘 1 段目 (右側)⑥

墳丘 1 段目 (左側)⑦