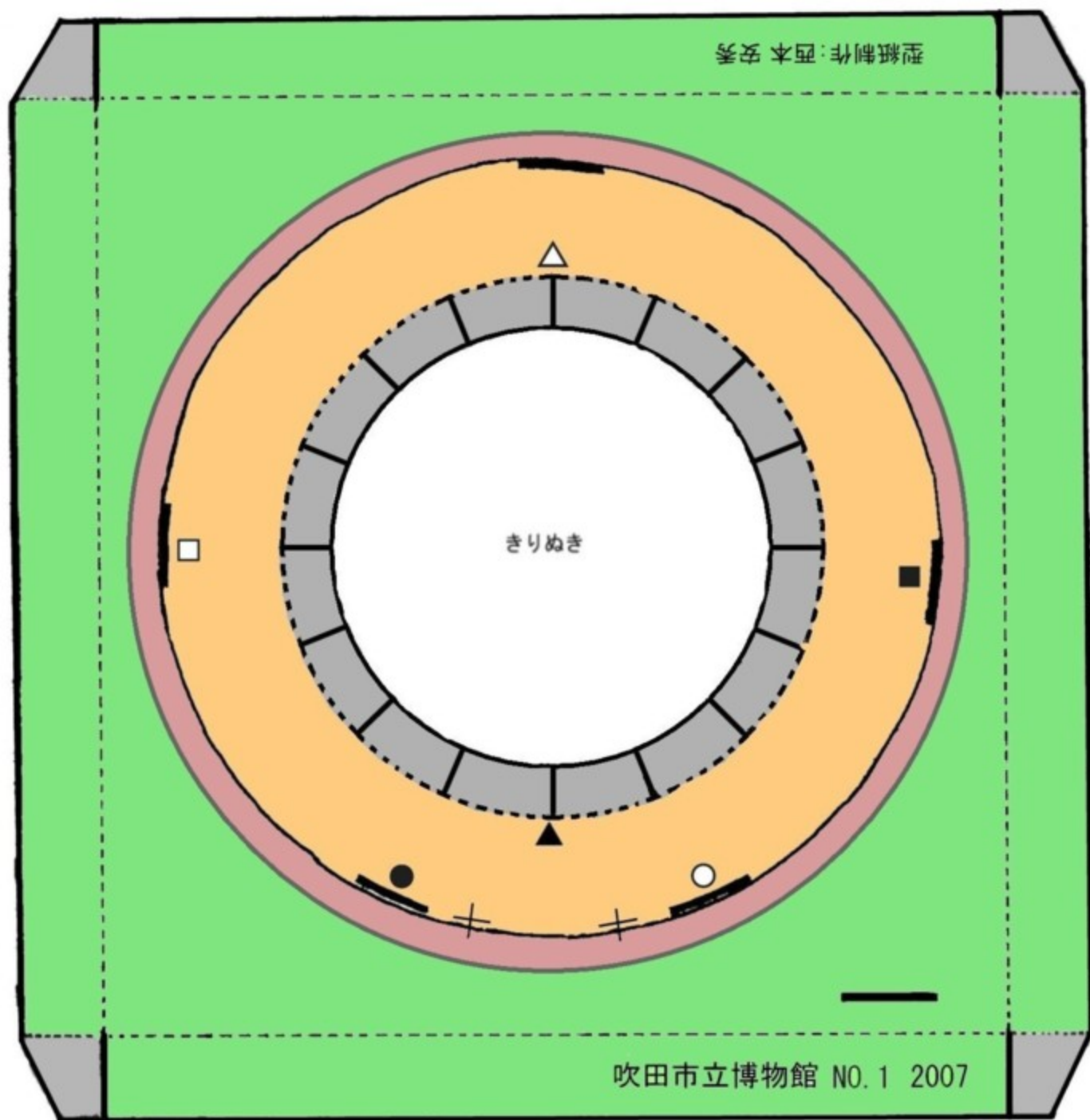


竪穴式住居 ペーパークラフト

吹田市立博物館 NO.1 2007

型紙制作: 西本 安秀

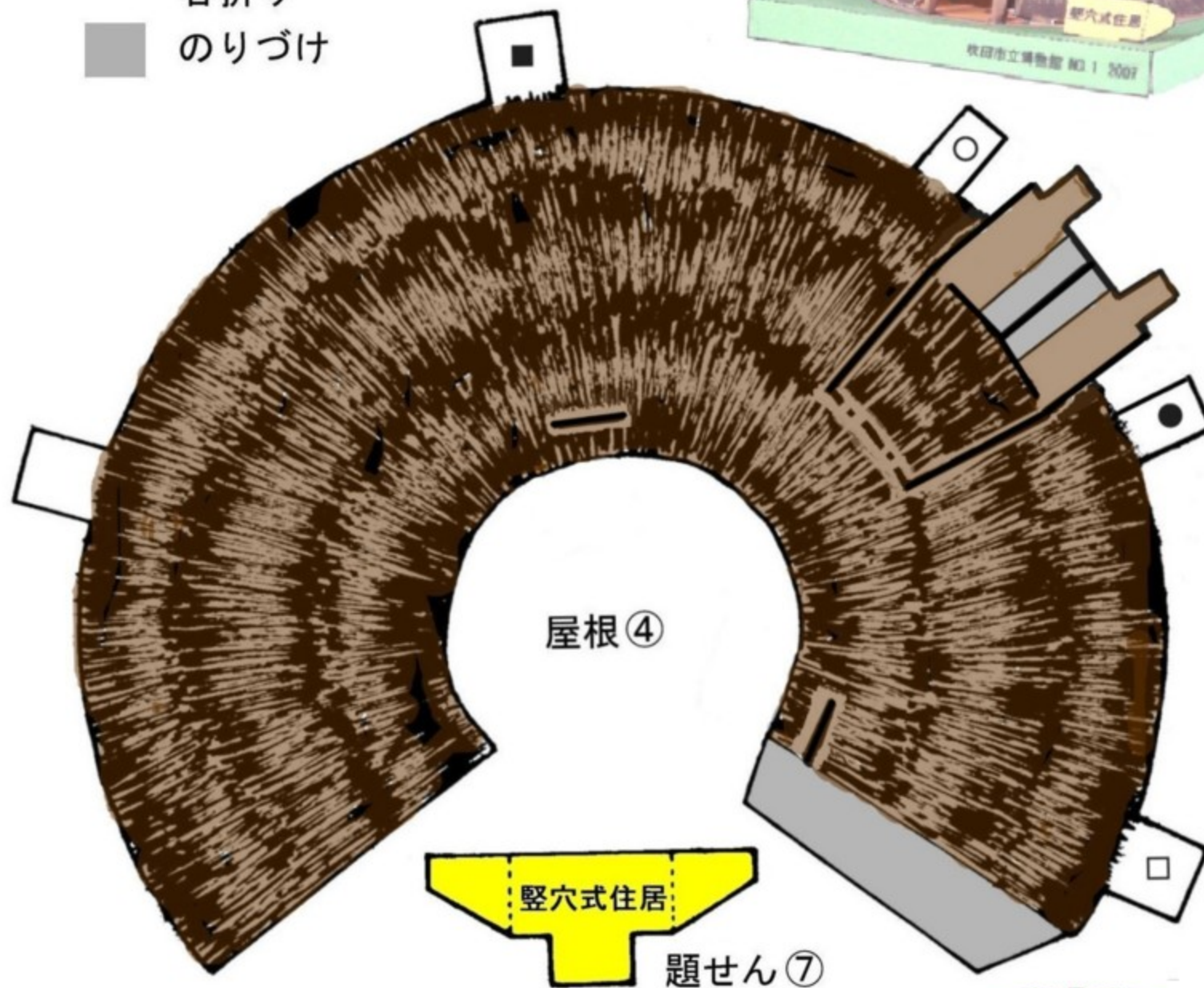


吹田市立博物館 NO.1 2007

土台①

- (太線) 切りこみ
- 山折り
- - - - 谷折り
- のりづけ

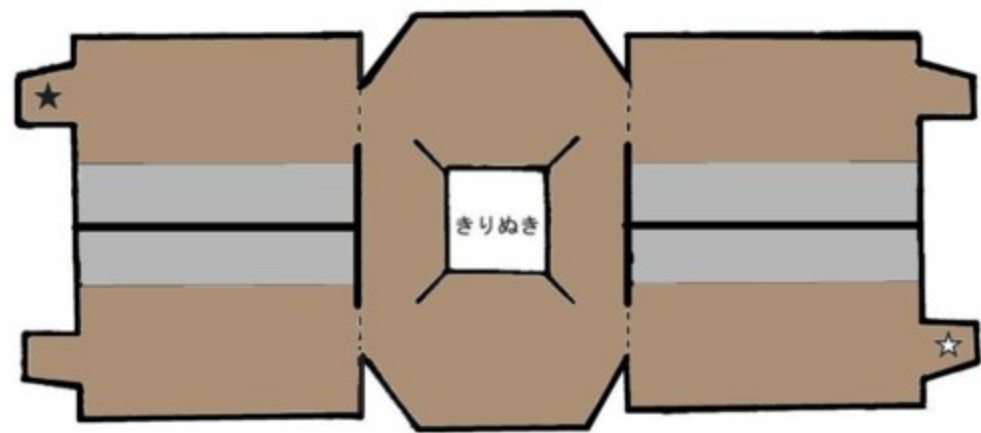
<完成写真>



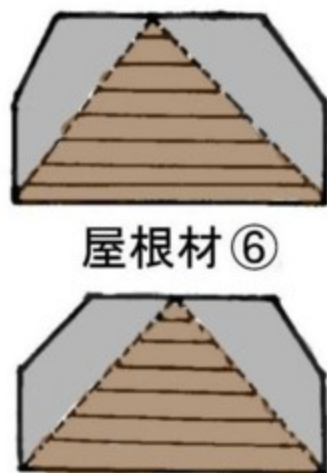
屋根④

竪穴式住居

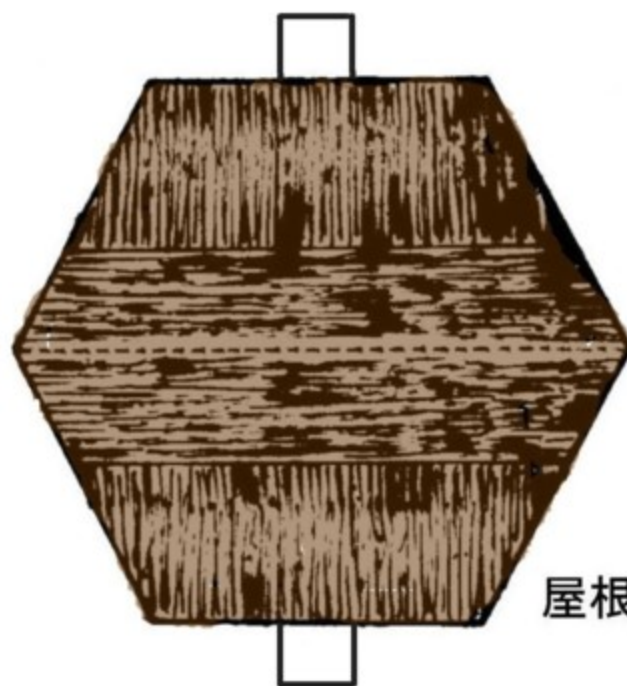
題せん⑦



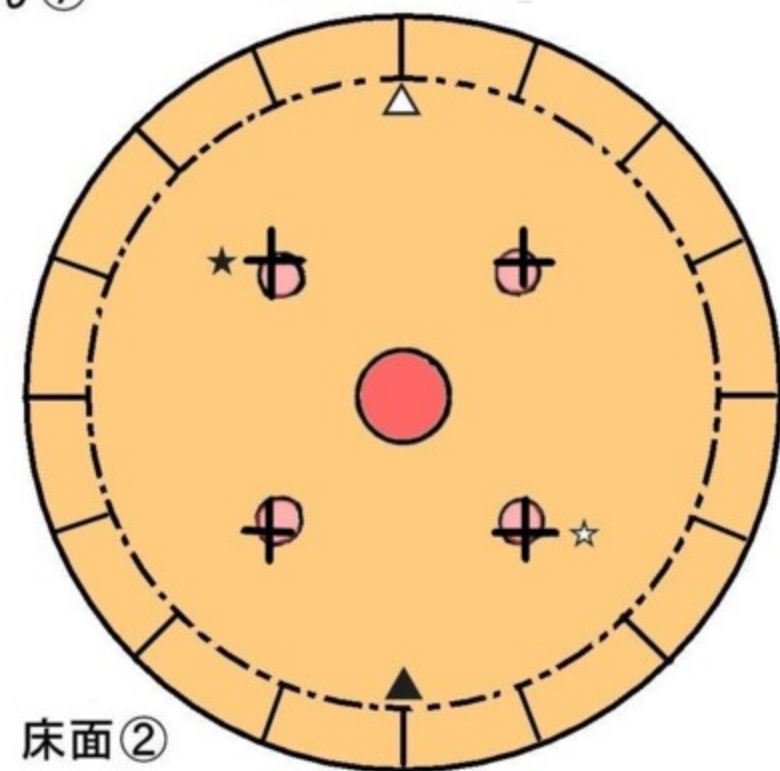
柱③



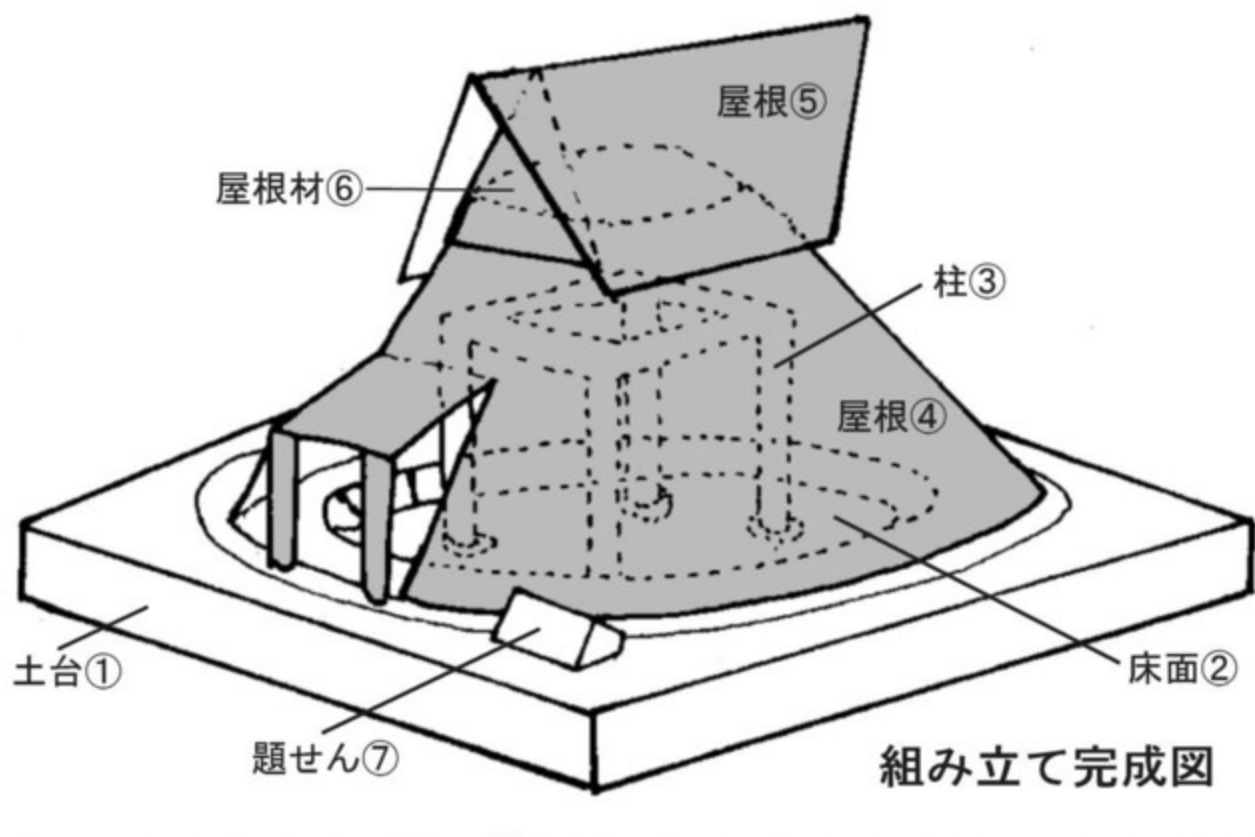
屋根材⑥



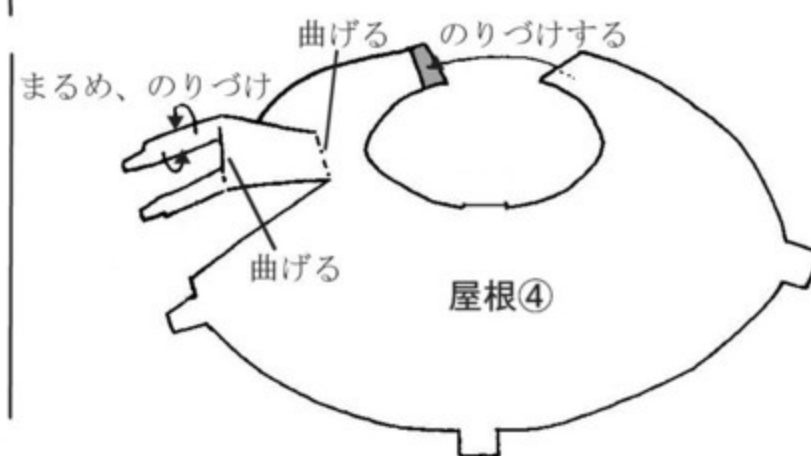
屋根⑤



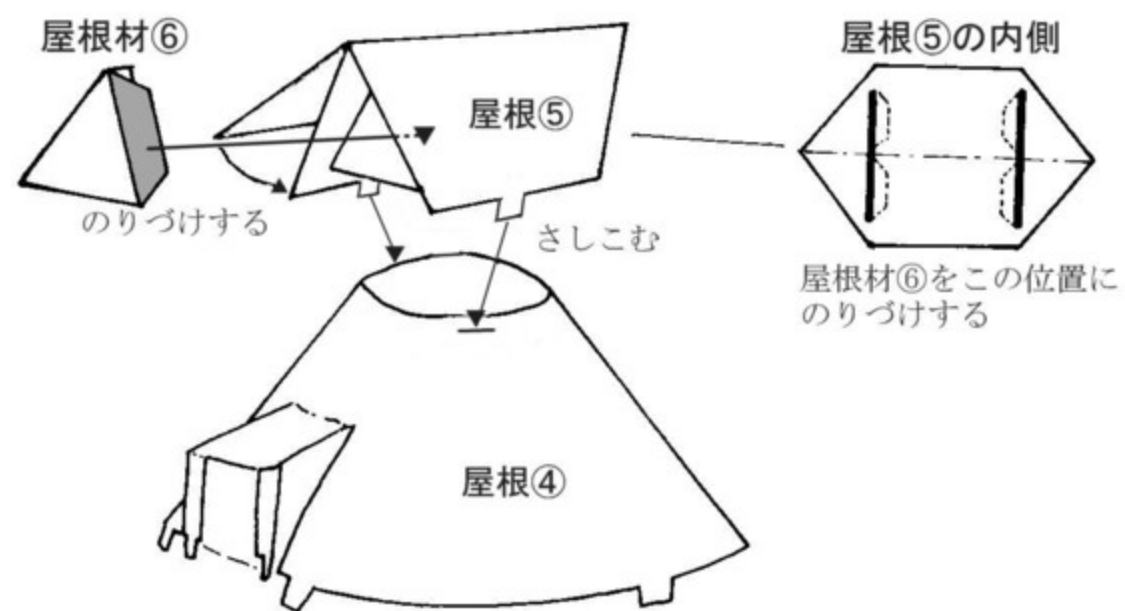
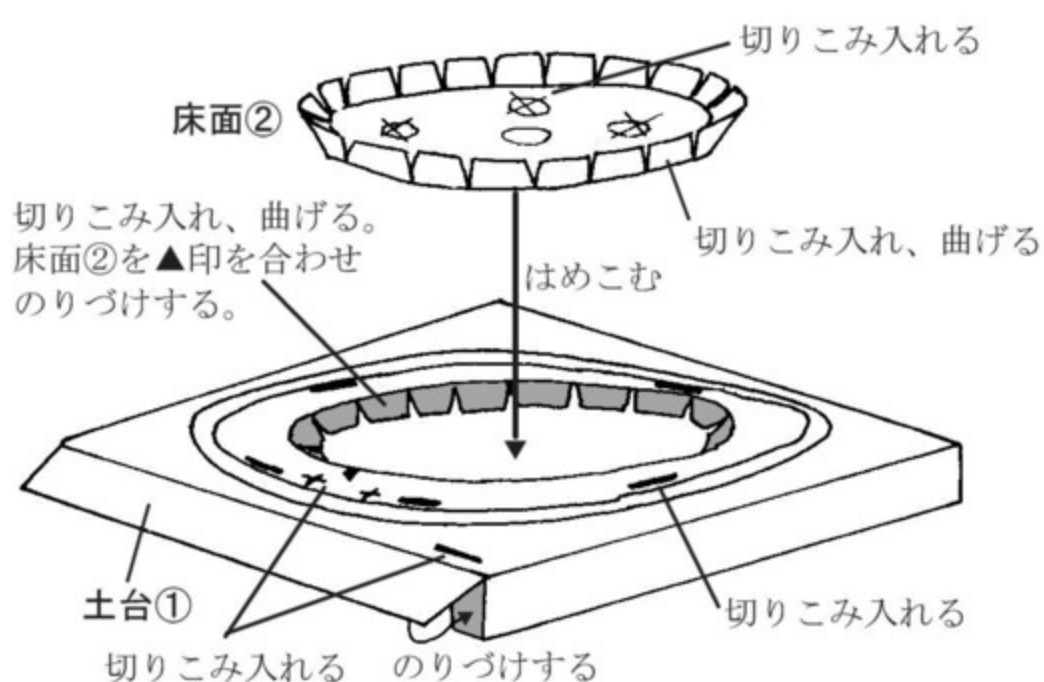
床面②



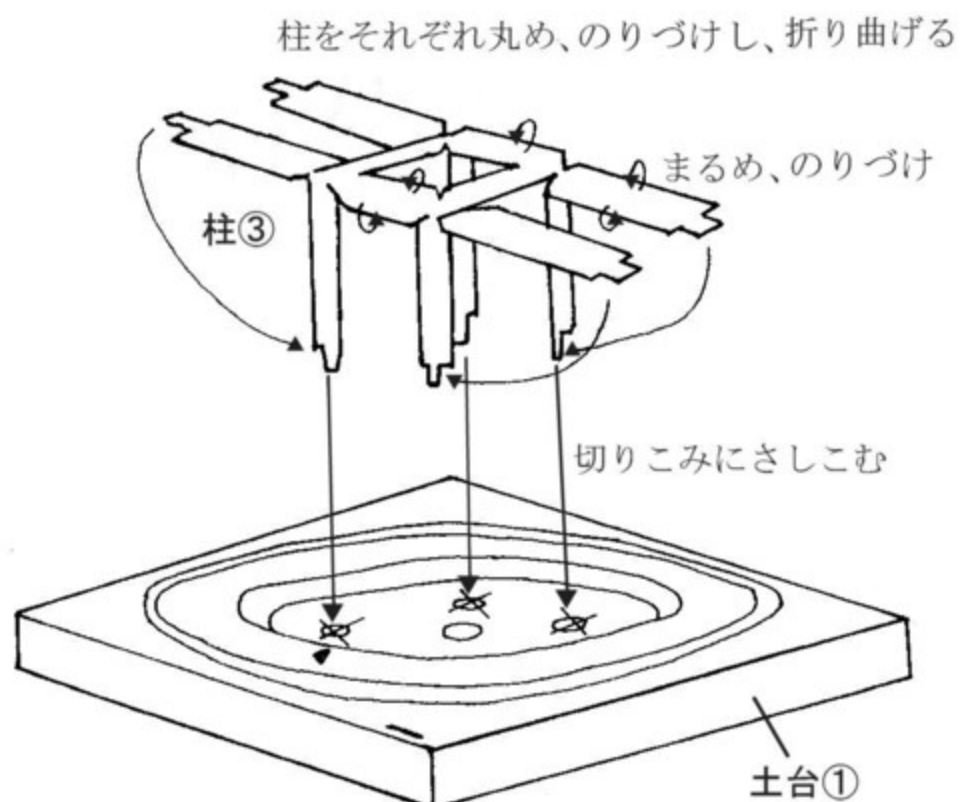
3. 屋根を組み立てる



1. 土台を組み立てる



2. 柱を組み立てる



4. 本体をかぶせて完成

